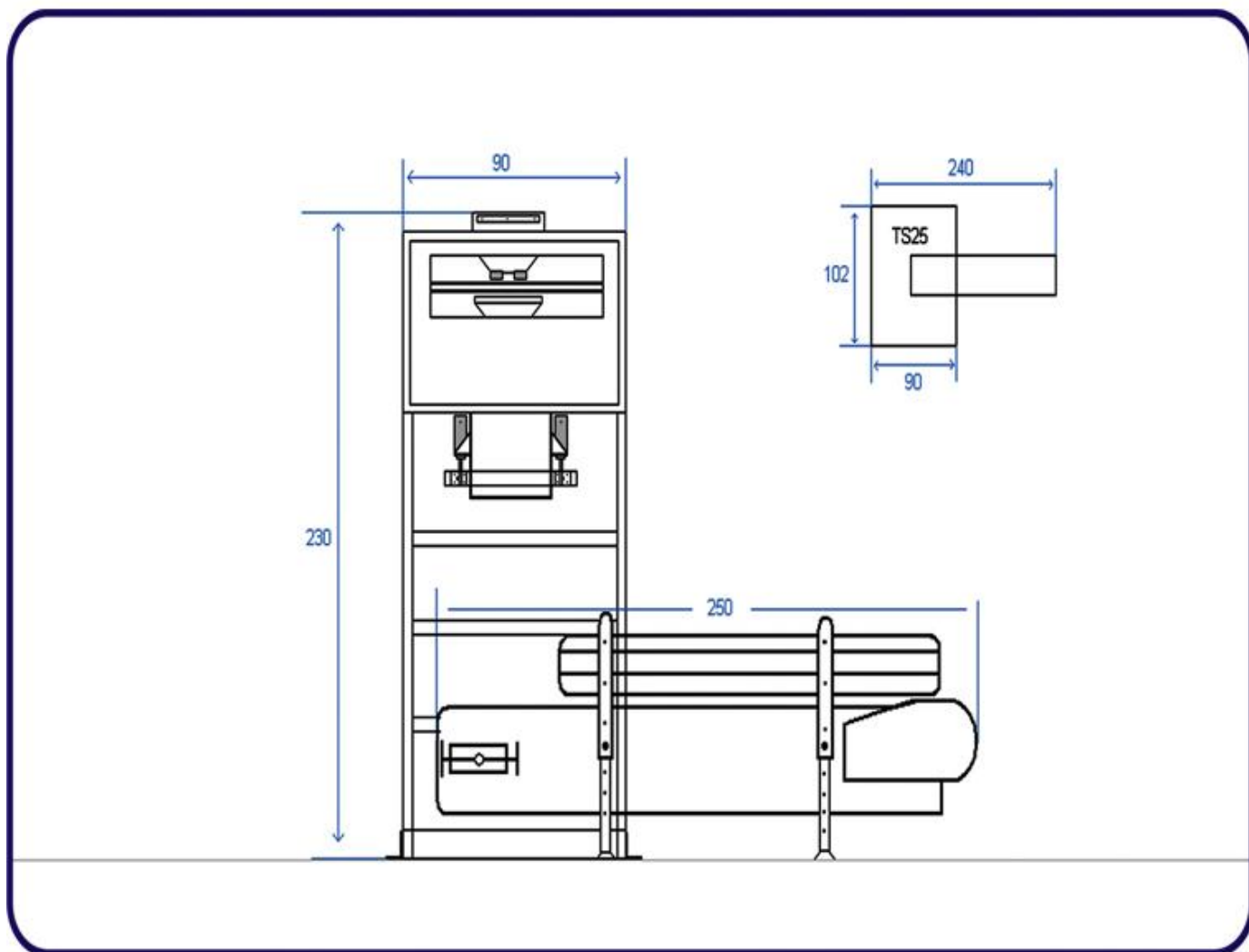


دستگاه پرکن اتوماتیک

مدل TS-20



شماره تماس : ۰۲۱۳۶۴۲۶۶۷۷-۸ و ۰۹۱۲۳۶۹۰۳۲۸

تلفکس : ۰۲۱۳۶۴۲۶۶۷۵

سایت : www.emc-co.ir

دستگاه پرکن اتوماتیک
مدل TS-20



دستگاه پرکن اتوماتیک

مدل TS-20

- ظرفیت کیسه گیری : ۴۰۰ کیسه در ساعت.
- شاسی و بدنه : (رنگ الکترواستاتیک کوره ای ضد خوردگی و فرابی از جنس آهن با آلیاژ ST37
- ظرفیت کیسه گیری ۱۰ الی ۷۰ کیلوگرم.
- دقت توزین \pm کیلوگرم در هر کیسه
- دارای شمارنده تعداد کیسه های پر شده و همچنین قابلیت تنظیم وزن دلفواه برای پرکردن کیسه ها.
- قابلیت تنظیم تعداد کیسه های مورد نظر روی دستگاه که بعد از رسیدن به آن تعداد ، کیسه گیری متوقف میشود (جهت سهولت در بارگیری)
- مجهز به سیستم کنترل پرکنی در دو سرعت متفاوت در هر سیکل ، (سریع و آهسته) جهت حصول سرعت بالا و دقیق ترین وزن ممکن
- سیستم بارگیری تایمری.
- قابلیت نصب در طبقات.
- دارای کیسه گیر اتوماتیک با عملکرد پنوماتیکی با طراحی کاملاً ایمن جهت جلوگیری از آسیب دیدگی دست اپراتور.
- دارای کیف دو محده مجهز به کانال فروچی گرد و غبار و هوای داخل کیسه . جهت کاهش آلودگی محیط.
- تجهیزات پنوماتیک شامل شیرهای کنترل و جک های مارک (فستو) Festo
- قابلیت ارائه و اضافه نمودن نوار نقاله . دارای سیستم جی ام وگارد قابل تنظیم برای کیسه های با سایزهای مختلف جهت انتقال آسان کیسه به سمت قسمت دوفت و همچنین قابلیت تنظیم ارتفاع قابل سفارش در طول ۳ متری و بیشتر.
- مجهز به سیستم PLC و نمایشگر تمام لمسی صنعتی ، با منوی فارسی (جهت سهولت کارکرد با دستگاه) به همراه کالیبراسیون نرم افزاری.
- دارای سیستم عیب یاب داخلی.
- مدت زمان نصب دستگاه کمتر از یکروز کاری همراه با آموزش کامل کیسه گیری و کارکرد با دستگاه توسط کارشناسان مجرب.
- لازم به ذکر است هزینه نصب و راه اندازی، ایاب و ذهاب و اقامت کارشناسان به عهده گروه طراحی و مهندسی ای ام سی میباشد.
- **دارای ۱۴ ماه گارانتی بدون قید و شرط و ۱۰ سال خدمات پس از فروش**